

AQUA FIBERGLASS WATER TANK



คุณภาพน้ำ เพื่อคุณภาพชีวิต

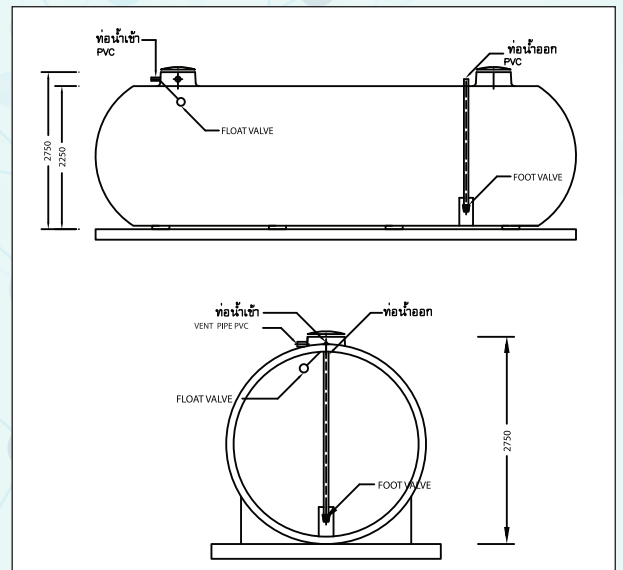
ถังเก็บน้ำใต้ดิน



ผลิตจากไฟเบอร์กลาสเสริมแรง(FIBERGLASS REINFORCED PLASTIC) ซึ่งเป็นวัสดุที่มีคุณภาพ มีความแข็งแรง ทนทาน และไม่มีการใส่สารเติมแต่ง(Filler) เหมาะสำหรับการสำรองน้ำไว้ใช้จำนวนมาก มีความปลอดภัยต่อการ อุบัติเหตุและบริโภค ได้รับการผลิตตามมาตรฐาน ISO 9001

วัสดุ MATERIALS

ส่วนประกอบ Components	วัสดุ Materials
1. ตัวถัง Tank Body	ไฟเบอร์กลาสเสริมแรง Fiberglass Reinforced Plastic
2. ฝาถัง Manhole cover	พลาสติกวัสดุ ABS (Acrylonitrile-Butadiene-Styrene)
3. ท่อน้ำเข้า-ออก Inlet - Outlet	PVC CLASS 13.5
4. ท่อดูดน้ำ Suction	PVC CLASS 13.5
5. วาล์วลอย Float Valve	ทองเหลือง Brass
6. ฝุตวาล์ว Foot Valve	ทองเหลือง Brass
7. ท่ออากาศ Vent	PVC CLASS 13.5



ขนาด DIMENSION (mm.)

รุ่น Model	AUF-20000H-2.5	AUF-25000H-2.5	AUF-30000H-2.5	AUF-35000H-2.5	AUF-40000H-2.5	AUF-45000H-2.5	AUF-50000H-2.5
กว้าง Diameter	2500	2500	2500	2500	2500	2500	2500
สูง Height	2750	2750	2750	2750	2750	2750	2750
ยาว Length	4500	5820	6820	7900	8900	10000	11000
ท่อส่งออก Foot Valve Outlet	65	65	65	65	65	65	65
ท่อน้ำเข้า Float Valve Inlet	40	40	40	40	40	40	40
เส้นผ่าศูนย์กลางท่ออากาศ Vent	65	65	65	65	65	65	65
ความจุ Capacity (cu.m)	20	25	30	35	40	45	50

บริษัท ขอสงวนสิทธิ์ที่จะเปลี่ยนแปลงปรับปรุงข้อมูลต่างๆโดยไม่แจ้งล่วงหน้า



QSP-SL-07-43(2)

บริษัท อakwa นิธิสาร่า คอร์ปอเรชั่น จำกัด

40/9 ถนนเทศบาลนิมิตร์ใต้ แขวงลาดยาว เขตจตุจักร กรุงเทพฯ 10900
Tel. 0 2954 3341, 0 2589 9717 Fax. 0 2580 2356-7
e-mail: sales@aquaco.th, www.aquaco.th

