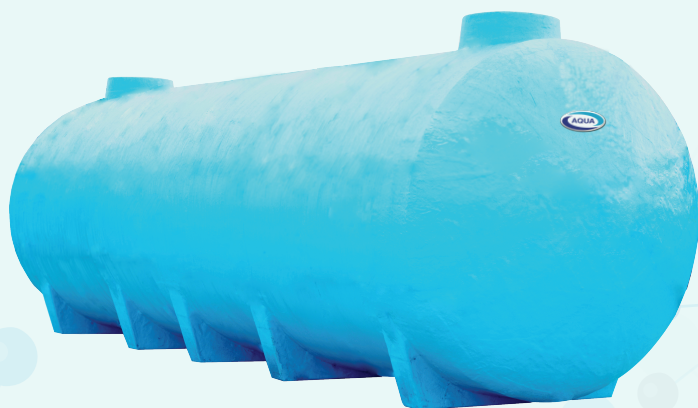


AQUA FIBERGLASS WATER TANK

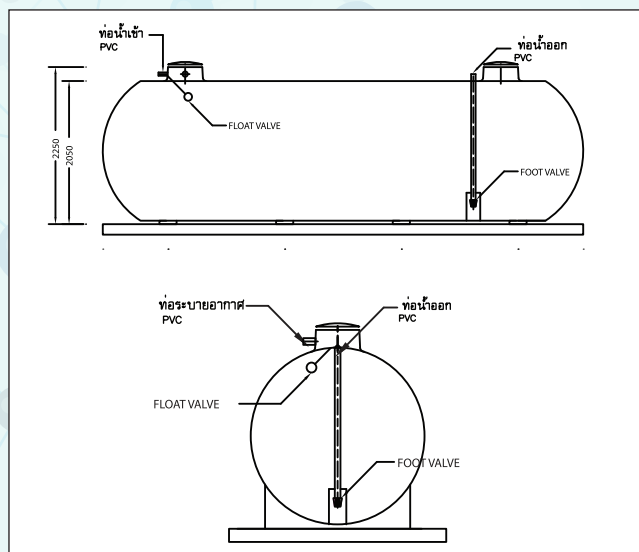
ถังเก็บน้ำใต้ดิน



ผลิตจากไฟเบอร์กลาสเสริมแรง (Fiberglass Reinforced Plastic) ซึ่งเป็นวัสดุที่มีคุณภาพ มีความแข็งแรง ทนทาน และไม่มีการใส่สารเติมแต่ง(Filler) เหมาะสำหรับการสำรองน้ำไว้ใช้จำนวนมาก มีความปลอดภัยต่อการ อุบัติเหตุและบรัโศก ได้รับการผลิตตามมาตรฐาน ISO 9001

วัสดุ MATERIALS

ส่วนประกอบ Components	วัสดุ Materials
1. ตัวถัง Tank Body	ไฟเบอร์กลาสเสริมแรง Fiberglass Reinforced Plastic
2. ฝาถัง Manhole cover	ผลิตจากวัสดุ ABS (Acrylonitrile-Butadiene-Styrene)
3. ท่อน้ำเข้า-ออก Inlet - Outlet	PVC CLASS 13.5
4. ท่อดูดน้ำ Suction	PVC CLASS 13.5
5. วาล์วลอย Float Valve	ทองเหลือง Brass
6. ฝุตวาล์ว Foot Valve	ทองเหลือง Brass
7. ท่ออากาศ Vent	PVC CLASS 13.5



ขนาด DIMENSION (mm.)

รุ่น Model	AUF-10000H-2	AUF-15000H-2	AUF-20000H-2	AUF-25000H-2	AUF-30000H-2	AUF-35000H-2
กว้าง Diameter	2000	2000	2000	2000	2000	2000
สูง Height	2250	2250	2250	2250	2250	2250
ยาว Length	4000	5500	7000	9000	10500	11500
ท่อน้ำออก Foot Valve Outlet	65	65	65	65	65	65
ท่อน้ำเข้า Float Valve Inlet	40	40	40	40	40	40
เส้นผ่าศูนย์กลางท่ออากาศ Vent	65	65	65	65	65	65
ความจุ Capacity (cu.m)	10	15	20	25	30	35

บริษัทฯ ขอสงวนสิทธิ์ที่จะเปลี่ยนแปลงปรับปรุงข้อมูลต่างๆ โดยไม่แจ้งล่วงหน้า

