

AQUA UNDERGROUND TANK



คุณภาพน้ำ เพื่อคุณภาพชีวิต

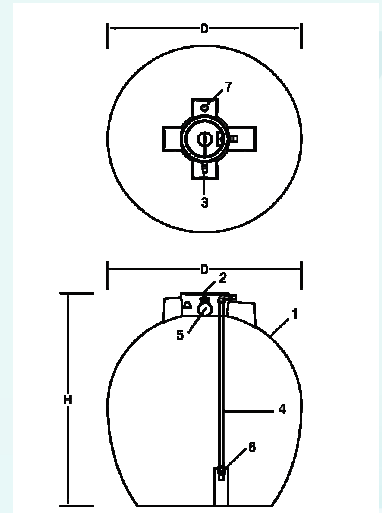
ถังเก็บน้ำใต้ดิน



ถังเก็บน้ำใต้ดิน **AQUA Underground Tank** เหมาะสำหรับใช้เก็บน้ำสำรอง เพื่อการอุปโภคและบริโภค ที่สะอาด ถูกหลักอนามัย ผลิตจากวัสดุ Polyethylene ที่ได้รับการยอมรับความสะอาดและปลอดภัยจาก **U.S. Food And Drug Administration (FDA) Regulation 177.1520** ซึ่งมีความแข็งแกร่งทนทาน ในการใช้งาน พร้อมทั้งผ่านการรับรองมาตรฐาน ISO 9001 พิเศษด้วยการออกแบบฝาถัง ที่ปิดล็อกแน่นสนิทกับคอถัง จึงมั่นใจในการป้องกันแมลงและสิ่งแปลกปลอม เข้าไปปนเปื้อนน้ำสะอาดภายในถัง

ภายในถังเก็บน้ำ AQUA ได้ทำการติดตั้งอุปกรณ์ทั้ง ฟุตวาล์วและลูกลอยมาเรียบร้อยแล้ว เพียงนำถังเก็บน้ำ ฝังดินพร้อมต่อท่อน้ำ เข้า-ออก ก็สามารถใช้งานได้ทันที

วัสดุ MATERIALS	
ส่วนประกอบ Components	วัสดุ Materials
1. ตัวถัง Body	โพลีเอทิลีน Polyethylene
2. ฝาถัง Cover	ABS (Acrylonitrile-Butadiene-Styrene)
3. ข้อต่อน้ำเข้า Inlet	PVC CLASS 13.5
4. ท่อดูดน้ำ Suction	PVC CLASS 13.5
5. ฟุตวาล์ว Foot Valve	ทองเหลือง Brass
6. วาล์วลูกลอย Float Valve	ทองเหลือง Brass
7. ท่ออากาศ Vent	โพลีเอทิลีน Polyethylene



ขนาด Dimensions								
รุ่น Model	ความจุ Capacity (Litre)	อาคาร Building		ความกว้าง Diameter D (mm.)	ความสูง Height H (mm.)	ท่อน้ำเข้า Inlet (mm.)	ท่อน้ำออก Outlet (mm.)	ลูกลอย Float Valve (mm.)
		บ้าน Residential (Person)	สำนักงาน Office (Person)					
AUT-1000	1000	5	10	1240	1335	20	25	20
AUT-1600	1600	8	16	1390	1545	20	25	20
AUT-1900	1900	9	18	1510	1635	20	25	20
AUT-2100	2100	10	20	1550	1650	20	25	20
AUT-3000	3000	15	30	1760	2030	20	25	20
AUT-4100	4100	20	40	1905	2150	20	25	20
AUT-5200	5200	25	50	2030	2325	25	40	25
AUT-6200	6200	30	60	2175	2480	25	40	25



QSP-SL-07-32(4)

บริษัท อakwa นิชิฮาระ คอร์ปอเรชั่น จำกัด
202/12 ซอยประเวศวิทย์และเพื่อน ถนนประชาชื่น
แขวงลาดยาว เขตจตุจักร กรุงเทพมหานคร 10900
โทร. 0 2954 3341-4, 0 2589 9717

www.aqua.co.th
Sales@aquaco.th
@aquanishihara
https://www.facebook.com/fanpage.aqc

