

AQUA GREASE TRAP TANK



คุณภาพน้ำ เพื่อคุณภาพชีวิต



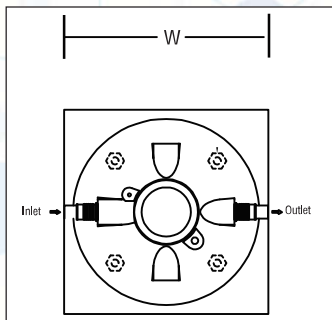
GREASE TRAP TANK is specifically designed to efficiently treat wastewater from kitchens, restaurants and cafeterias. Baffle inside the tank is designed to slow the waste flow. This baffle retains the wastewater long enough to congeal and rise to the surface. The grease can there be removed and disposed properly where as clear water then be treated in the next treatment unit.

AQUA GREASE TRAP TANK เป็นถังดักไขมันสำเร็จรูป ที่ออกแบบมาเพื่อเพิ่มประสิทธิภาพในการบำบัดน้ำทิ้งจากห้องครัว ร้านอาหาร และภัตตาคาร น้ำทิ้งที่ปล่อยออกมาจะถูกเก็บกักไว้ระยะหนึ่ง ภายในถังที่มีการเสริมแผ่นกั้นด้านข้าง เพื่อให้ น้ำที่ไหลมาปะทะมีความเร็วลดลง ทำให้ไขมันมีเวลาลอยตัวขึ้นมามากขึ้น ก่อนจะปล่อยน้ำใสออกไปสู่ระบบบำบัดน้ำเสียขั้นต่อไป เพื่อทำการบำบัดให้ได้ค่าตามมาตรฐานน้ำทิ้ง

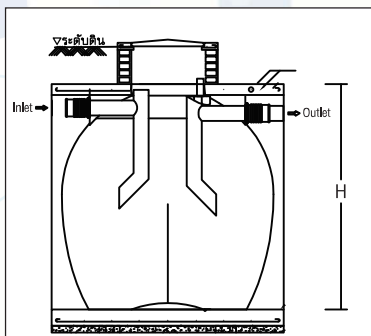
Materials and Application

Tank Body	ทำด้วย Polyethylene ชนิด Linear Low Density (LLDPE)
Inlet, Outlet Pipes	ทำด้วย Polyethylene, High Density Polythlene
Manhole Cover	ทำด้วย ABS ขนาดเส้นผ่าศูนย์กลาง 500 mm.
Aqua Flex	ชนิด Reinforce Natural Rubber

PLAN



SECTION



ขนาด(Dimensions)

รุ่น	ปริมาตร (Litre)	จำนวนคน	ความสูง (mm.) H	กว้าง (mm.) W
GT-300	300	30	1275	825
GT-600	600	60	1420	1000
GT-800	800	80	1450	1100
GT-1200	1200	130	1400	1315
GT-1600	1600	160	1545	1390
GT-1800	1800	180	1635	1510
GT-2000	2000	220	1650	1550
GT-3000	3000	320	2030	1760
GT-4000	4000	400	2150	1910
GT-5000	5000	500	2325	2030
GT-6000	6000	600	2480	2175

หมายเหตุ : จำนวนคนใช้ หมายถึง ผู้มาใช้บริการต่อวัน (ไม่ใช่จำนวนที่นั่ง)



GSP-SL-07-02(5)

บริษัท อakwa นิชิฮาระ คอร์ปอเรชั่น จำกัด
202/12 ซอยประวิทย์และเพื่อน ถนนประชาชื่น
แขวงลาดยาว เขตจตุจักร กรุงเทพมหานคร 10900
โทร. 0 2954 3341-4, 0 2589 9717

www.aqua.co.th
Sales@aquaco.th
@aquanishihara
https://www.facebook.com/fanpage.anc

