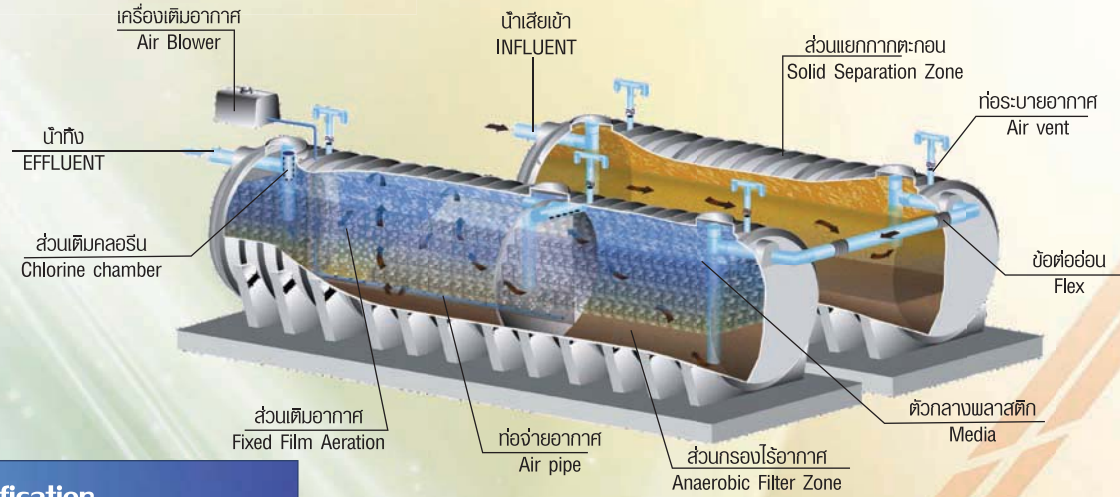


AQUA BIO COMPACT



รายละเอียด/Specification



AQUA FLEX

ผลิตจาก Reinforce Natural Rubber ชนิดพิเศษ ป้องกันท่อแตกจากการทรุดตัวของดินอันเนื่องมาจากการทรุดตัวไม่เท่ากันระหว่างพื้นดินและโครงสร้างอาคาร



ตัวกลางพลาสติก/Plastic Media

ผลิตจาก โพลีเอทิลีน (PE) มีความแข็งแรงทนทาน ถูกออกแบบมาให้มีพื้นที่ผิวเพียงพอต่อการยึดเกาะแบคทีเรีย



ฝาถังผลิตจากวัสดุ ABS

ซึ่งเป็นพลาสติกทางวิศวกรรมมีความแข็งแรงทนทาน ไม่เป็นสนิมตลอดอายุการใช้งาน เปิด-ปิดสะดวก ถ่ายต่อการดูแลรักษา



Air Blower/เครื่องเติมอากาศ

เป็นอุปกรณ์ที่ทางบริษัทได้คัดเลือกเป็นอย่างดี ติดตั้งง่าย สะดวก ประหยัดไฟ มีประสิทธิภาพสูง ทำให้ประหยัดพลังงาน อีกทั้งเสียงเงียบ เพียง 40-50dB(A)/m อายุการใช้งานยาวนาน ไซตีดต่อกันได้มากกว่า 20,000 ชม. โดยไม่ต้องพักและที่สำคัญการดูแลรักษาง่าย

AQUA BIO COMPACT, BIO SERIES

เป็นระบบบำบัดน้ำเสียที่ถูกออกแบบให้เหมาะกับการบำบัดน้ำเสียชุมชนโดยเฉพาะ เพื่อให้ได้น้ำทิ้งตามมาตรฐานน้ำทิ้งชุมชนระดับ ก ของกระทรวงทรัพยากรธรรมชาติและสิ่งแวดล้อมด้วยการเลือกใช้กรรมวิธีการบำบัด และเครื่องจักรอุปกรณ์ที่ง่ายต่อการควบคุมรักษา และประหยัดพลังงาน จึงเหมาะอย่างยิ่งสำหรับอาคารสาธารณะขนาดกลางถึงขนาดใหญ่ทั่วไป

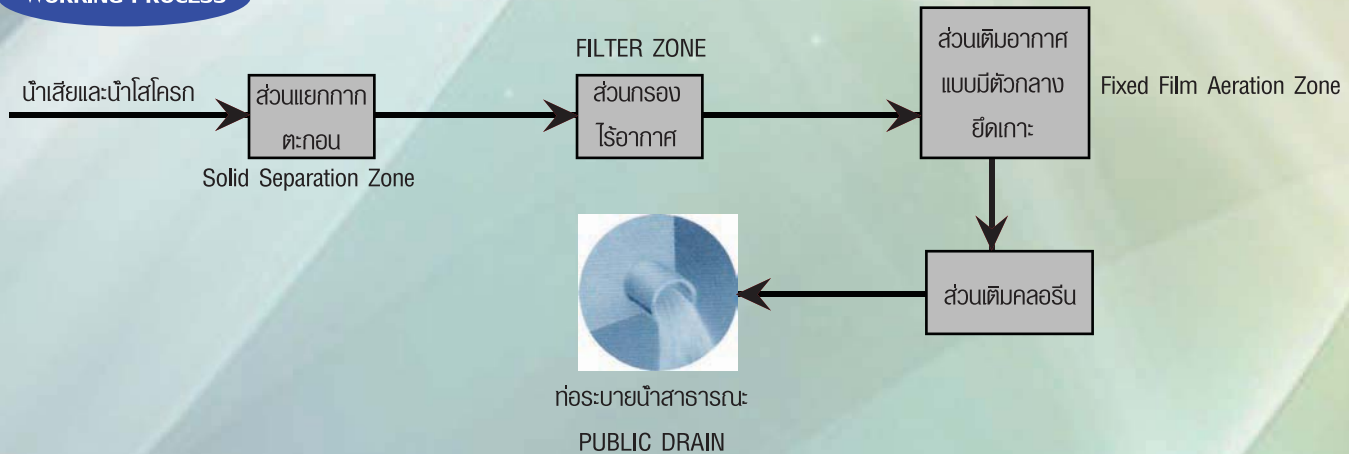
อาศัยกระบวนการบำบัดทางเคมีด้วยกระบวนการบำบัด 3 ขั้นตอนดังนี้

ขั้นตอนที่ 1 เพื่อลดมลสารแขวนลอย ตะกอนหนัก และตะกอนเบาที่ปะปนมากับน้ำเสีย

ขั้นตอนที่ 2 เป็นกระบวนการบำบัดแบบกรองไร้อากาศซึ่งมีตัวกลางพลาสติกในส่วนนี้ทำหน้าที่ดักกวมจุลินทรีย์ไว้ในถัง ให้ได้นานที่สุดเพื่อการย่อยสลายอินทรีย์สารได้อย่างมีประสิทธิภาพ

ขั้นตอนที่ 3 เป็นกระบวนการย่อยสลายแบบใช้อากาศที่มีจุลินทรีย์เกาะติดบนตัวกลางแขวนลอยในส่วนเติมอากาศ (Fixed Film Aeration) น้ำเสียยังสัมผัสกับจุลินทรีย์ที่ผิวตัวกลางนานเท่าไรน้ำทิ้งก็จะมีคุณภาพดีมากขึ้นและเพื่อความมั่นใจก่อนระบายทิ้งลงแหล่งน้ำสาธารณะน้ำเสียที่ผ่านการบำบัดแล้ว จะไหลผ่านส่วนเติมคลอรีนเพื่อฆ่าเชื้อ

WORKING PROCESS

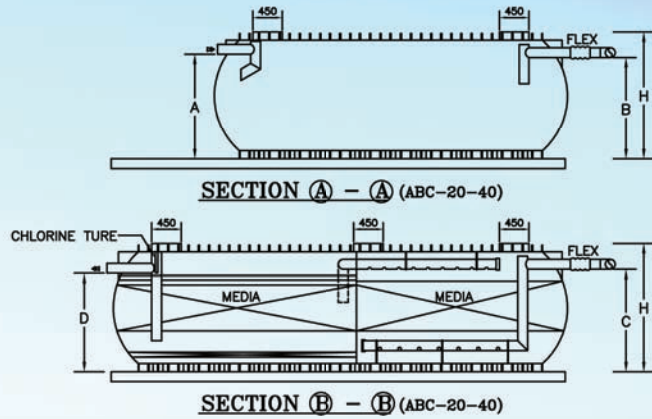
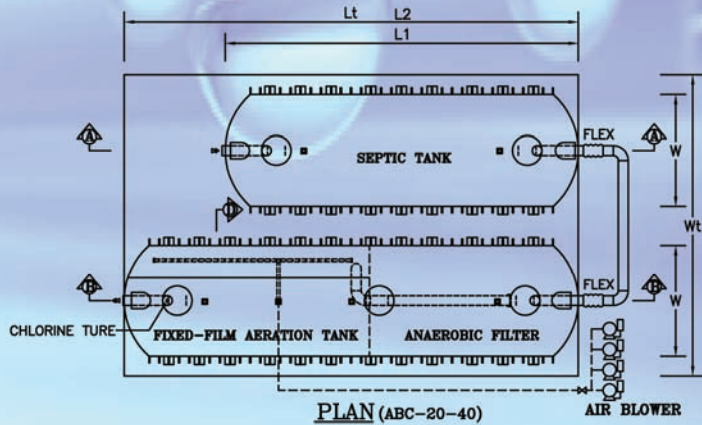
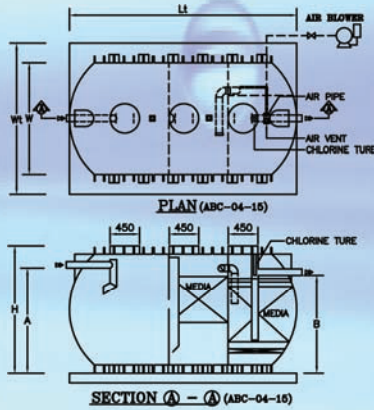


บริษัท วาควาบีซีบี จำกัด
 99/167-169 ถนนพหลโยธิน แขวงลาดยาว เขตจตุจักร กรุงเทพฯ 10900
 Tel. (02)954-3341-8, (02)589-9717 Fax. (662) 580-2356-7
 E-mail : sales@aqua.co.th, www.aqua.co.th





คุณภาพน้ำเพื่อคุณภาพชีวิต



จำนวนผู้ใช้ (คน)							
บำบัดรวมทุกส่วน							
รุ่น	บ้านพักอาศัย	สำนักงาน	โรงงาน		โรงเรียน		มหาวิทยาลัย
		80 lpcd	ส่วนตักกรด 50 lpcd	ส่วนชักโครก 80 lpcd	ส่วนตักกรด 50 lpcd	ส่วนชักโครก 80 lpcd	80 lpcd
ABC-04	20	50	80	50	80	50	50
ABC-05	25	62	100	62	100	62	62
ABC-07	35	87	140	87	140	87	87
ABC-08	40	100	160	100	160	100	100
ABC-10	50	125	200	125	200	125	125
ABC-12	60	150	240	150	240	150	150
ABC-15	75	187	300	187	300	187	187
ABC-20	100	250	400	250	400	250	250
ABC-25	125	312	500	312	500	312	312
ABC-30	150	375	600	375	600	375	375
ABC-35	175	437	700	437	700	437	437
ABC-40	200	500	800	500	800	500	500

TECHNICAL DATA OF AQUA BIO-COMPACT TANK (ABC-SERIES)																		
Model	Flow rate (m ³ /d)	Volume of tank (m ³)			Actual Volume (m ³)	Dimensions						Pipe level (m m.)				Pipe size (mm.)		Air Blower Capacity (l/min)
		ST/T	AF/T	FF/T		W	H	L		Wt	Lt	A	B	C	D	Inlet	Outle	
								L1	L2									
ABC-04	4	2.79	2.17	1.70	6.65	1900	1950	3610	-	2300	3610	1610	1500	-	-	100	100	80
ABC-05	5	3.33	2.47	2.17	7.97	1900	1950	4250	-	2300	4250	1610	1500	-	-	100	100	100
ABC-07	7	3.88	3.20	3.21	10.29	1900	1950	5380	-	2300	5380	1610	1500	-	-	150	150	160
ABC-08	8	4.60	2.68	3.93	11.21	1900	1950	5830	-	2300	5830	1610	1500	-	-	150	150	200
ABC-10	10	5.02	3.92	3.99	12.93	1900	1950	6280	-	2300	6280	1610	1500	-	-	150	150	200
ABC-12	12	6.82	4.33	4.21	15.36	1900	1950	7820	-	2300	7820	1610	1500	-	-	150	150	240
ABC-15	15	8.22	4.83	5.35	18.40	1900	1950	8910	-	2300	8910	1610	1500	-	-	150	150	300
ABC-20	20	10.55	6.15	7.09	23.79	1900	1950	5380	6920	4600	6920	1610	1560	1560	1500	150	150	400
ABC-25	25	11.61	7.98	9.21	28.80	1900	1950	7370	7370	4600	7370	1610	1560	1560	1500	150	150	600
ABC-30	30	13.95	9.01	10.37	33.33	1900	1950	8460	8460	4600	8460	1610	1560	1560	1500	150	150	600
ABC-35	35	15.07	10.82	11.91	37.80	1900	1950	9360	9360	4600	9360	1610	1560	1560	1500	150	150	800
ABC-40	40	17.38	13.24	14.03	44.65	1900	1950	10450	10450	4600	10450	1610	1560	1560	1500	150	150	800

*ขอสงวนสิทธิ์ในการเปลี่ยนแปลงปรับปรุงข้อมูลต่างๆ โดยไม่ต้องแจ้งล่วงหน้า