

ใบอนุญาตที่ (3) 1954-32/1379



### ใบอนุญาต

#### แสดงเครื่องหมายมาตรฐานกับผลิตภัณฑ์อุตสาหกรรม

อาศัยอำนาจตามความในพระราชบัญญัติมาตรฐานผลิตภัณฑ์อุตสาหกรรม พ.ศ. ๒๕๑๑

คณะกรรมการมาตรฐานผลิตภัณฑ์อุตสาหกรรม

ออกใบอนุญาตฉบับนี้ให้

บริษัท อาควา นิธิฮาร์ว คอร์ปอเรชั่น จำกัด

แสดงเครื่องหมายมาตรฐานกับผลิตภัณฑ์อุตสาหกรรม.....ถึงเก็บน้ำพลาสติก.....ตามรายละเอียดแนบท้ายใบอนุญาต

ที่ทำถูกต้องตามมาตรฐานผลิตภัณฑ์อุตสาหกรรม.....ถึงเก็บน้ำพลาสติก.....เลขที่ มอก. 1379-2551

เครื่องหมายการค้า.....

ทำที่โรงงานชื่อ.....บริษัท อาควา นิธิฮาร์ว คอร์ปอเรชั่น จำกัด.....

ตั้งอยู่ที่อาคารเลขที่.....115 นิคมอุตสาหกรรมสหรัตนนคร.....ต.รอก/ชอช.....ถนน.....

หมู่ที่.....4.....ตำบล/แขวง.....บางพระครู.....อำเภอ/เขต.....นครหลวง.....

จังหวัด.....พระนครศรีอยุธยา.....ทะเบียนโรงงานเลขที่.....น.53(1)-5/2537-ญสร.

ทั้งนี้ ต้องปฏิบัติตามเงื่อนไขในการอนุญาตที่คณะกรรมการกำหนด

ออกให้ ณ วันที่ 27 ก.ค. 2552 พ.ศ.....

*(Signature)*  
(นางรัตนภรณ์ จึงสงวนสิทธิ์)

เลขาธิการสำนักงานมาตรฐานผลิตภัณฑ์อุตสาหกรรม


สำนักงานมาตรฐานผลิตภัณฑ์อุตสาหกรรม

กระทรวงอุตสาหกรรม

เลขประจำตัวผู้เสียภาษีอากร  
ผู้รับใบอนุญาต 3011082058

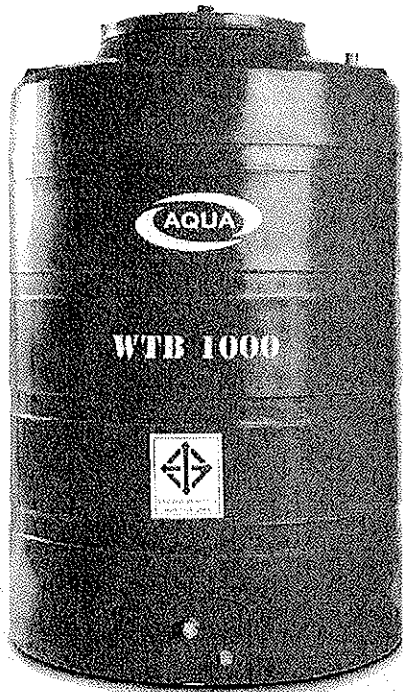
คำเตือน  
ผู้รับใบอนุญาตต้องปฏิบัติตามเงื่อนไขที่คณะกรรมการกำหนด

รายละเอียดแนบท้ายใบอนุญาตที่..... (3) 1954-32/1379 .....

รายการที่	รายละเอียดของผลิตภัณฑ์อุตสาหกรรม ที่ได้รับอนุญาต (โดยระบุประเภท/แบบ/ขนาด/ชั้น/และอื่นๆ)	พนักงานเจ้าหน้าที่	หมายเหตุ
1	ประเภทไม้ทึบแสง ความจุระบุ 200 500 700 1000 1500 2000 2500 3000 4000 และ 5000 ลูกบาศก์เดซิเมตร	 (นายนิมิตร ทิมวิไลณ) นักวิชาการมาตรฐานชำนาญการพิเศษ รัชการราชการแทน ผู้อำนวยการสำนักงาน 3	
2	ประเภททึบแสง ความจุระบุ 200 500 700 1000 1500 2000 2500 3000 4000 และ 5000 ลูกบาศก์เดซิเมตร		

# AQUA WATER STORAGE TANK

ถังเก็บน้ำจืดสะอาด สำรองน้ำได้อย่างปลอดภัย



**WATER STORAGE TANK** เป็นถังเก็บน้ำบนดิน สำหรับเก็บน้ำเพื่อการอุปโภคบริโภคที่ถูกต้องหลักอนามัย ปลอดภัย ปราศจากเชื้อแบคทีเรีย ป้องกันน้ำ และแมลงจากภายนอกแปลกปลอมเข้าไปปนเปื้อนน้ำสะอาดภายในถัง นอกจากนี้ ตัวถังยังผลิตจาก POLYETHYLENE ชนิดพิเศษ ซึ่งได้รับการยอมรับจาก USA. FOOD AND DRUG ADMINISTRATION (FDA) regulation 177-1520 ให้ใช้เป็นวัสดุสำหรับภาชนะบรรจุน้ำดื่ม และยังแข็งแรง ทนทาน คู่อาคาร

ถังเก็บน้ำบนดิน AQUA สะดวก ใช้งานง่าย เพียงวางบนพื้นเรียบ ต่อท่อน้ำเข้า - ออก ก็สามารถใช้งานได้ทันที




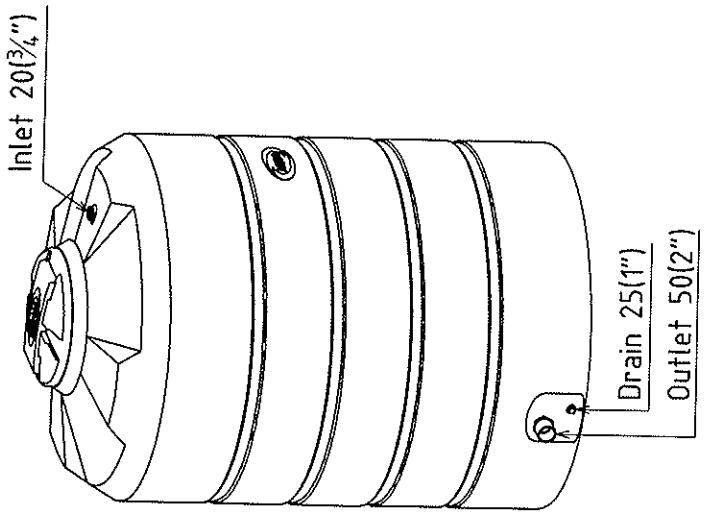
แบบ Model	ความจุ (Litre) Capacity	ความกว้าง (mm.) Width	ความสูง (mm.) High	ข้อต่อน้ำเข้า (mm.) Inlet	ข้อต่อน้ำใช้ (mm.) Outlet	ท่อน้ำทิ้ง (mm.) Drain	บ้าน (คน) Resident	สำนักงาน (คน) Office
WTB-600	600	695	1920	20	20	25	3	6
WTB-1000	1000	1010	1610	20	20	25	5	10
WTB-1500	1500	1205	1660	20	25	25	8	16
WTB-2000	2000	1400	1780	20	50	25	10	20
WTB-2500	2500	1400	2020	20	50	25	12	24
WTB-3000	3000	1620	1815	20	50	25	15	30
WTB-4000	4000	1831	2025	25	50	25	20	40
WTB-5000	5000	2080	1800	25	50	25	25	50



บริษัท อควา จำกัด โทร. 167-169  
99/167-169 แขวงบางพลัดเขตบางพลัด กรุงเทพฯ 10700  
Tel. (02) 589-9717, 954-3341-8 Fax. (662) 580-2958-7  
E-mail : sales@aquaco.th, www.aquaco.th

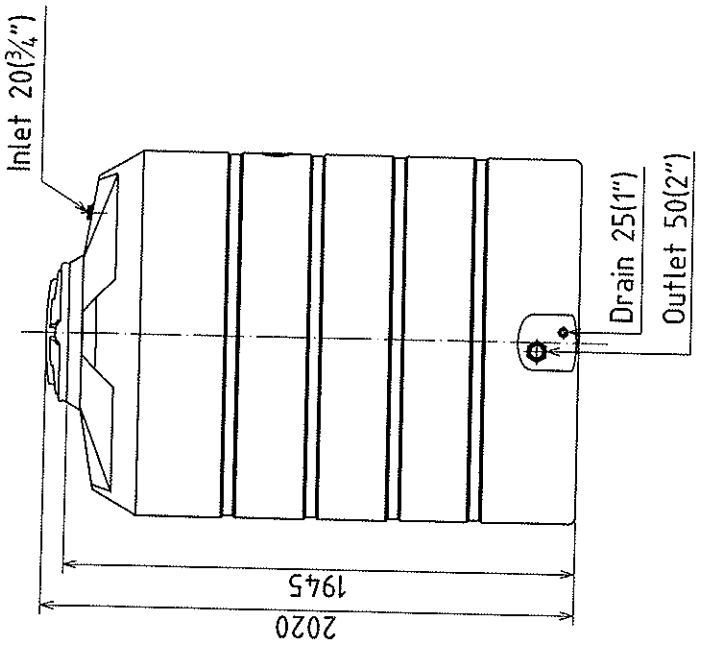


FOR SALING	
REVISION	
NO	15/12/10
 <p>บริษัท อควา-นิชิฮาระ คอร์ปอเรชั่น จำกัด          AQUA-NISHIHARA CORPORATION LIMITED          99/188 THESABASONGKROH RD.          LAKPAJAJATIUKKANGSANGKOK 10900          TEL. (02)289-9717 (5 LINES)          588-1381,954-3341-8          FAX. (662)890-2356-7</p>	
PROJECT TITLE	
LOCATION	
OWNER	
ARCHITECT	
SANITARY ENGINEER	
STRUCTURAL ENGINEER	
ELECTRICAL ENGINEER	
MECHANICAL ENGINEER	
MODEL :	WTB-2500
SUBMODEL :	
DWG.NO.	S-WTB2500-10
DRAFT BY :	
CHECKED BY :	
APPROVED BY :	
SCALE	NOT TO SCALE
DATE	
FILENAME	

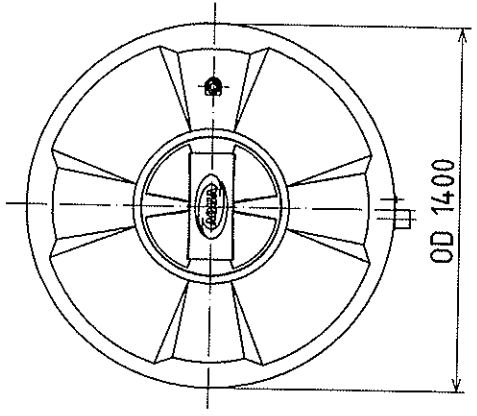


**ISO View**

**WTB-2500**



**Side View**



**Plan**